



中华人民共和国国家标准

GB/T 5314—2011/ISO 3954:2007
代替 GB/T 5314—1985

粉末冶金用粉末 取样方法

Powders for powder metallurgical purposes—Sampling

(ISO 3954:2007, IDT)

2011-12-30 发布

2012-10-01 实施

中华人民共和国国家质量监督检验检疫总局
中国国家标准化管理委员会

发布

前 言

本标准按照 GB/T 1.1—2009 给出的规则起草。

本标准代替 GB/T 5314—1985《粉末冶金用粉末的取样方法》。

本标准与 GB/T 5314—1985 相比,主要变化如下:

- 增加了范围;
- 规范了术语和定义;
- 对图的内容做了较大改动;
- 对标准的章节内容做了改动。

本标准使用翻译法等同采用 ISO 3954:2007《粉末冶金用粉末 取样方法》。

本标准由全国有色金属标准化技术委员会(SAC/TC 243)归口。

本标准起草单位:济宁无界科技有限公司、莱芜钢铁集团粉末冶金有限公司、深圳市格林美高新技术股份有限公司、厦门金鹭特种合金有限公司。

本标准主要起草人:冯存孝、蒋永善、贺兆书、李俊峰、王翠青、崔建民、袁勇、张翔、许开华、邹建平。

本标准所代替标准的历次版本发布情况为:

- GB/T 5314—1985。

粉末冶金用粉末 取样方法

1 范围

本标准规定了粉末冶金用粉末的取样以及把样品分成试验所需数量的方法。

2 术语和定义

下列术语和定义适用于本文件(见图 1)。

2.1

批 lot

同一条件下生产或处理的粉末数量。

2.2

份样 increment

用取样装置从一批粉末中一次所取得的粉末。

2.3

总样 gross sample

由一批粉中取出的所有份样组成,其粉末数量应够试验用。

2.4

混合样 composite sample

经过混合的全部总样或其中的一部分。

注 1: 可以选择对整批缩分获得。

注 2: 须经过充分混合。

2.5

试样 test sample

为了测定某项性能或制备试件,从混合样中取出的粉末。

注: 通常是从混合样缩分取得。

2.5.1

试料 test portion

由试样中取出的(如果试样与混合样相同,可由混合样中取出)用于试验的一定数量的粉末。

2.5.2

试件 test piece (test specimen)

由试样制成的具有规定形状的物体。

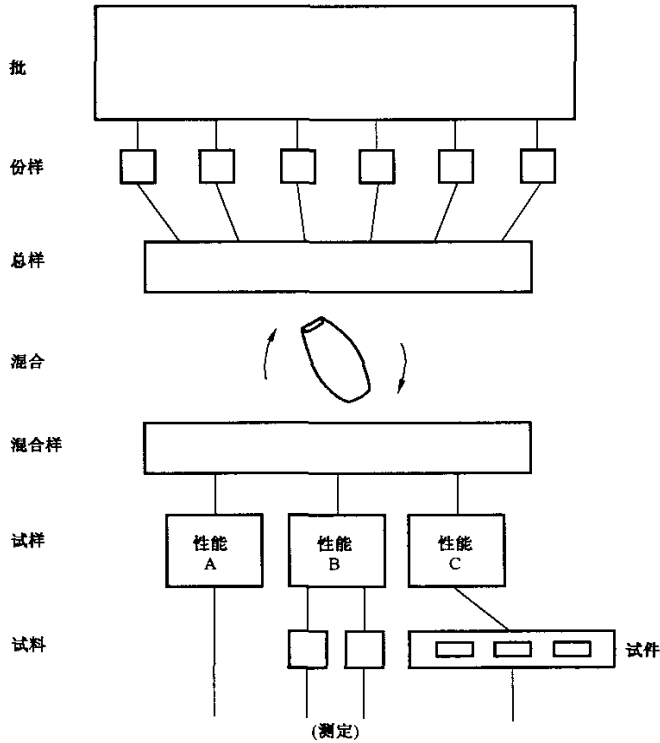


图 1 取样流程

3 份样数目

3.1 在连续流出料时取样

如果整批粉末通过一个开口连续流动出料,则可以在出料时取样。这时,应在整个出料期间,按一定间隔取份样。份样数目取决于要求的精确度。至少应取三份份样,一份在出料开始后取,一份在出料过程中间取,一份在出料结束前取。

3.2 从装在容器内的粉末中取样

除非另有协议,当从装在容器内的粉末批中取样时,应按表 1 的规定随机抽取。从每一个抽出的容器中取出一份或多份的份样,以组成总样。如果在一批中包含装有不同数量粉末的容器时,所选的容器应在该批中有代表性,由每一个抽选出的容器中所取份样的数量,应与容器的装粉量成比例。

表 1 从装在容器内的粉末批中取样

一批中的装粉容器数目	取样容器数目
1~5	全部
6~11	5
12~20	6

表 1 (续)

一批中的装粉容器数目	取样容器数目
21~35	7
36~60	8
61~99	9
100~149	10
150~199	11
200~299	12
300~399	13

注：以后每增加 100 个或不到 100 个装粉容器，应增加一个取样容器。

4 取样

4.1 总则

所取份样组成的混合样应尽可能精确地代表该批粉末。与粉末接触的取样器所有表面都应光滑和清洁。

注：当一批粉末处于运动状态时，例如在装料、出料、运输以及贮存时容器会受到震动，随时都可能出现混合不匀。

4.2 取样过程

4.2.1 取样要求

取样过程中应不改变粉末的性能。应尽可能的优先选用 4.2.2。

4.2.2 在连续流动出料时取样

在垂直于粉流方向上的取样容器的尺寸，应比粉流横截面尺寸大出足够的余量。以防取样过程中的粉末溢出。取样容器送入和撤出粉流时，应使各部分粉末流入容器的机会均等。取得的总样应以 15 r/min~30 r/min 的转速旋转 10~15 圈，获得混合样。取得的总样应以 15 r/min~30 r/min 的转速旋转 10~15 圈，获得混合样。

注：最简单的方法是使具有矩形截面的取样器等速横穿粉末流。

取得的总样应以 15 r/min~30 r/min 的转速旋转 10~15 圈，获得混合样。

4.2.3 用取样器对装在容器内的粉末取样

4.2.3.1 可用不同形式的取样器，取样器的长度以能从容器的各个深度取出粉末为宜。取样器的结构取决于所取粉末的流动性。典型的取样器见图 2。

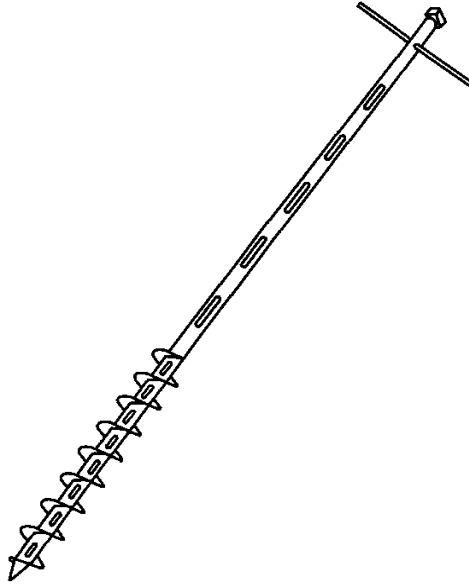


图 2 取样器

4.2.3.2 图 2 所示的取样器只适用于流动性好的松装粉末。该取样器有一个内管和一个外管,其底部封闭,内管和外管的纵向适当位置开有纵向长形孔,当内外管转动时孔能顺利打开和关闭。为避免内外管在转动时受到大颗粒粉末的阻塞,内外管之间应有适当的间隙。

用该取样器取样时,先关闭长形孔,再插入到容器的底部。在运输和贮存过程中取样时,建议取样器应从垂直方向插入。当取样器插入到底部后,打开长形孔,以使粉末能由底到顶填满取样器,然后关闭长形孔,拔出取样器。将取样器中的所有粉末倒入总样容器内。

如果粉末的深度大于取样器的长度,应取多份份样,以便在每一深度上都取到样。份样的份数,是粉末深度与取样器的长度之比的倍数。

4.2.3.3 另一种取样器是由端头开口的单层管构成。当取样器从粉末中拔出时,粉末就留在了管内。这种取样器可通过选择合适的管径来实现。用这种取样器取样时,应缓慢地插入到容器的底部。在运输和贮存过程中取样时,建议取样器应从竖直方向插入到底部,然后拔出取样器,将取样器中的所有粉末倒入总样容器内。

4.2.3.4 如果取样器插入方向上出现粉末分层,那么从每层中取出的量不等,就会出现误差。为减少在垂直于取样器插入方向上存在粉末分层的影响,取样器插入点的分布应尽可能具有代表性。

如果从一个圆柱形容器中取几份份样,那么在其轴线上每个间距上所取的份样数目,应与其距离成正比。如果在圆柱形容器中只取一份份样,且容器中的粉末是从其轴线上方的开口注入的,取样器应插在离中心为 0.7 倍半径的位置上。如果容器中的粉末不是从其轴线上方的开口注入的,且容器不是圆柱形的情况下,应选取有代表性的位置取样。

4.2.3.5 取得的总样应以 15 r/min~30 r/min 的转速旋转 10~15 圈,获得混合样。

4.2.4 整批缩分取样

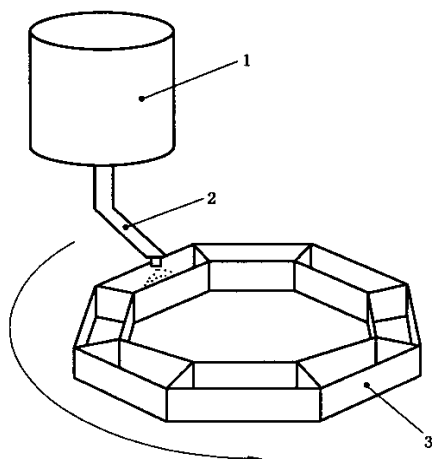
对整批粉末的缩分取样可用 4.3 介绍的装置和方法,其通常适用于小批量粉末。

4.3 分样

分样装置的尺寸应与待分的粉量相适应,以便可以忽略分样过程中的损耗,并使污染最少。推荐下

列几种分样装置：

- 旋转沉盘, 见图 3;
- 分样器, 见图 4;
- 旋转分样器, 见图 5;
- 旋转圆锥分样器, 见图 6。



说明：

- 1——料斗；
- 2——振动斜槽；
- 3——旋转沉盘。

图 3 旋转沉盘

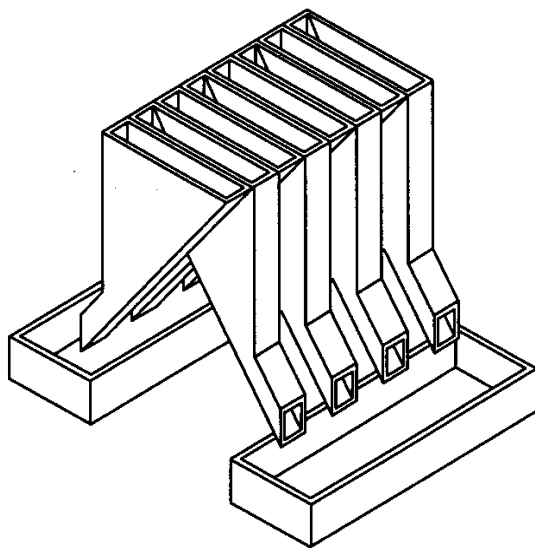
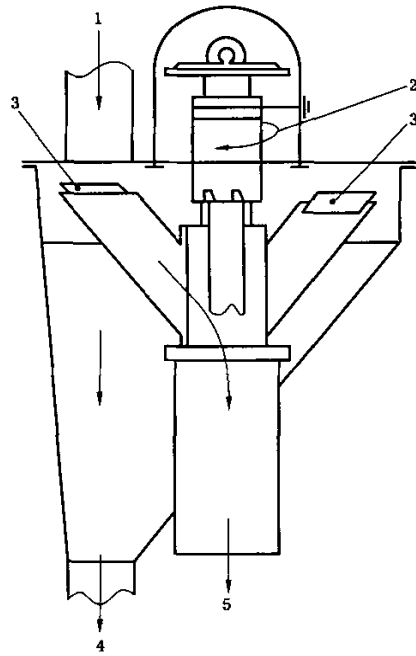


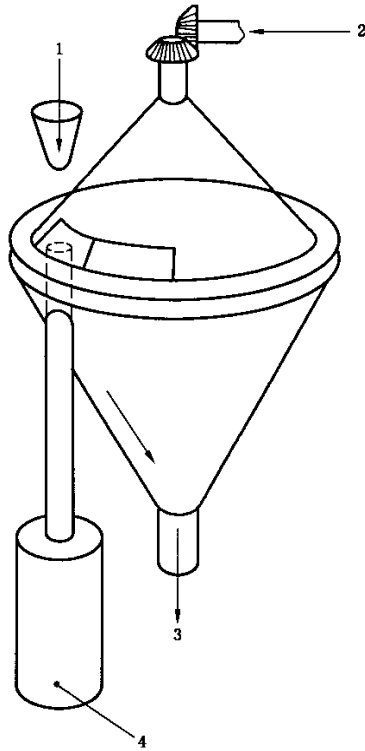
图 4 分样器



说明：

- 1——进料；
- 2——旋转速率为 15 r/min~50 r/min；
- 3——刀板；
- 4——出料；
- 5——样品。

图 5 旋转分样器



说明：

- 1——进料；
- 2——旋转速率为 60 r/min；
- 3——出料；
- 4——样品。

图 6 旋转圆锥分样器

